



ГНОМ

ВУЛКАНИЗАТОР БЕЗ ТАЙМЕРА
ДЛЯ РЕМОНТА АВТОМОБИЛЬНЫХ КАМЕР



ИНСТРУКЦИЯ ПО ЭКСПЛУАТАЦИИ

1. Общие сведения	3
1.1 Изготовитель.....	3
1.2 Область применения вулканизатора.....	3
1.3 Гарантийные обязательства.....	3
2. Техника безопасности	4
2.1 Обязанности пользователя.....	4
2.2 Мероприятия по организации и проведению работ.....	4
2.3 Требования безопасности.....	4
3. Описание вулканизатора	5
4. Технические характеристики	5
5. Монтаж и ввод в эксплуатацию	5
6. Обслуживание и эксплуатация	6
7. Неисправности, их причины и устранение	7
8. Комплект поставки	7
9. Свидетельство о приемке	9
10. Гарантийный талон	9

Данная инструкция информирует о технически правильном использовании вулканизатора. Начинать эксплуатацию вулканизатора можно, только внимательно ознакомившись с настоящей инструкцией.

В процессе работы с вулканизатором необходимо постоянно пользоваться инструкцией. При передаче вулканизатора другому пользователю инструкцию необходимо передавать вместе с вулканизатором.

Предприятие-изготовитель оставляет за собой право производить изменения конструкции вулканизатора, направленные на его совершенствование, с последующей корректировкой документации.

1.1 Изготовитель

Вулканизатор «ГНОМ» (без таймера) изготавливается ООО «Термопресс», 456208, Россия, г. Златоуст Челябинской области, ул. 50-летия Октября, 7.

Вулканизатор соответствует требованиям безопасности нормативных документов ГОСТ Р51151-98, ГОСТ 12.1.019-79, ГОСТ 12.2.007.0-75 и ТУ 4577-001-45646923-2011.

Соответствие вулканизатора нормам безопасности подтверждено сертификатом соответствия Госстандарта России № С-RU.ME55.B.00051, выданным органом по сертификации промышленной продукции НП «Южно-Уральское техническое общество».

1.2 Область применения вулканизатора

Вулканизатор предназначен для ремонта автомобильных камер.

Любое другое использование вулканизатора является использованием не по назначению.

При использовании вулканизатора не по назначению предприятие-изготовитель не несет ответственности за полученный результат либо материальный ущерб. Ответственность при этом несет исключительно пользователь.

1.3 Гарантийные обязательства

Вулканизатор соответствует требованиям конструкторской документации ШР 43.00.000. Гарантийный срок эксплуатации вулканизатора 12 месяцев со дня продажи.

Претензии по качеству и условиям безопасности работы вулканизатора не принимаются, если они возникли в результате следующих причин:

- использование вулканизатора не по назначению;
- эксплуатация неисправного вулканизатора;
- нарушения требований техники безопасности, а также работа с неправильно установленными или неработающими защитными устройствами в электрической сети;
- несоблюдение указаний инструкции по эксплуатации в отношении безопасности, транспортировки, складирования, монтажа, ввода в эксплуатацию, эксплуатации и ухода за вулканизатором;
- самовольное изменение конструкции вулканизатора;
- самостоятельно произведенный ремонт.

При предъявлении рекламации необходимо связаться с поставщиком либо с непосредственным изготовителем.

Все другие вопросы, связанные с гарантийным обслуживанием, решаются в соответствии с действующим российским законодательством.

2.1 Обязанности пользователя

К работе допускаются лица, изучившие настоящий документ, прошедшие инструктаж по технике безопасности и ознакомленные с особенностями работы и эксплуатации вулканизатора.

Помимо указаний по технике безопасности, описанных в данной инструкции, необходимо соблюдать правила безопасности, действующие на местах.

2.2 Мероприятия по организации и проведению работ

Инструкцию по работе с вулканизатором необходимо хранить на месте его использования. Работы обслуживающего персонала необходимо контролировать в соответствии с требованиями инструкции по технике безопасности.

Без разрешения изготовителя нельзя производить какие-либо изменения или усовершенствования вулканизатора, которые могут повлиять на безопасность работ!

При обнаружении неисправностей в работе вулканизатора его необходимо сразу отключить от сети и устранить неисправности, приняв соответствующие меры предосторожности.

2.3 Требования безопасности

Вулканизатор необходимо содержать в исправном состоянии и использовать только по назначению.

Вулканизатор должен быть заземлен в соответствии с ПУЭ. Заземление вулканизатора происходит автоматически при подключении штепсельной вилки к сетевой розетке. Поэтому при установке вулканизатора необходимо проверить наличие и исправность защитного заземления в сетевой розетке.

Перед началом работы необходимо проверять нагреватели и питающие шнуры на отсутствие повреждений!

Вулканизатор должен стоять устойчиво и быть закреплен с помощью настольного зажима или стойки.

Не касаться нагревателей незащищенными руками во время эксплуатации, а также в процессе охлаждения! **Опасность ожогов! Использовать защитные рукавицы!**

Запрещается оставлять вулканизатор без присмотра во время эксплуатации! На рабочем месте необходимо иметь огнетушитель и пожарное покрывало.

Предохранять вулканизатор от сырости!

3.1 Основные элементы

1. Рама вулканизатора
2. Ручка
3. Предохранитель
4. Сетевой разъём
5. Сетевой выключатель с контрольной лампой
6. Нагреватель
7. Опора
8. Накладка
9. Регулировочный винт
10. Стопорная гайка
11. Пакет тарельчатых пружин

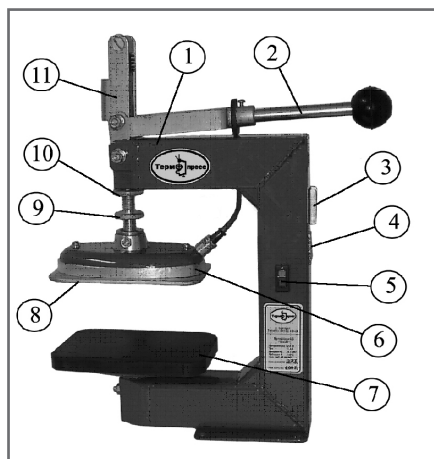


рис. 1

4. ТЕХНИЧЕСКИЕ ХАРАКТЕРИСТИКИ

Вулканизатор предназначен для ремонта автомобильных камер.

Напряжение источника питания	220 В
Номинальная мощность	300 Вт
Рабочая температура	140 °С
Усилие прижима	около 4300 Н
Масса	9 кг
Размеры	450x300x115 мм

5. МОНТАЖ И ВВОД В ЭКСПЛУАТАЦИЮ

Внимание! Характеристики местной электросети должны соответствовать требованиям к источнику тока, указанным на табличке. Обязательно наличие заземления.

Эксплуатация вулканизатора разрешается только в электрической сети, имеющей защиту от перегрузки на ток не более 16А и коротких замыканий.

- Произвести наружный осмотр вулканизатора с целью выявления повреждений, которые могли произойти при транспортировке. При обнаружении каких-либо повреждений их необходимо устранить.
- Закрепить вулканизатор на рабочем столе.
- Состыковать вилку нагревателя с разъемом на раме вулканизатора.
- Состыковать сетевой шнур с разъемом на раме вулканизатора и с сетевой розеткой, имеющей боковые заземляющие контакты.

При ремонте камер вулканизатор используется в настольном положении.

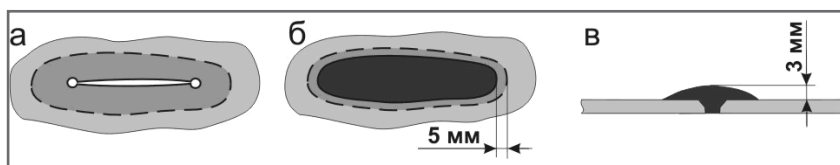


рис. 2

- Определить место повреждения.
- Если повреждение имеет форму пореза или трещины, на концах повреждения вырезать небольшие отверстия (устранить концентраторы напряжения) (Рис. 2 а).
- Зачистить проволочной щеткой с использованием дрели место повреждения приблизительно на 15 мм от краев повреждения для камер Л/А и на 25 мм для камер Г/А.
- Нанести "Термораствор" на зачищенное место и просушить в течение 10...15 минут.
- Включить и прогреть вулканизатор 10-15 минут.
- Прикатать сырую резину толщиной 1-3 мм, оставив вокруг приблизительно 5 мм зачищенной поверхности (Рис. 2 б, 2 в).
- Установить камеру на вулканизатор повреждением вверх приблизительно в центре опоры.
- Отрегулировать предварительное положение нагревателя при помощи регулировочного винта, так, чтобы в рабочем положении (нагреватель прижат к камере) тарельчатые пружины были сжаты.
- Прижать нагреватель к камере при помощи рукоятки.
- Время вулканизации: 30 минут при варке камер Л/А и на 45 минут при варке камер Г/А.
- При ремонте вентиля, использовать оснастку (арт.№ 02 020 Л/А, 02 021 Г/А), увеличить время вулканизации на 60 минут.

По истечении времени вулканизации:

- выключить сетевой выключатель
- При помощи рукоятки поднять нагреватель так, чтобы камеру можно было легко снять.
- Снять камеру и дать остыть до комнатной температуры.
- Дефекты на поверхности камеры зачистить с использованием дрели абразивной шкуркой, установленной в специальную оправку.
- Накачать и проверить камеру на герметичность.

При неисправностях в работе вулканизатора его необходимо немедленно отключить от сети. Для определения причины неисправностей необходимо пригласить специалиста!

Определение причины неисправности и замены частей могут производиться только квалифицированным персоналом! Для ремонта можно использовать только специальные запасные части.

Неисправности, не указанные в таблице, устраняются только специалистами предприятия изготовителя.

Неисправность	Причина	Устранение
Горит лампа сетевого выключателя и не работает нагреватель	Неисправен нагреватель	Заменить неисправный нагреватель
Не горит контрольная лампа сетевого выключателя	<ul style="list-style-type: none"> - Отсутствует напряжение в электрической сети; - Недостыкован или неисправен сетевой шнур 	<ul style="list-style-type: none"> - Проверить наличие питающего напряжения; - Проверить надежность стыковки или заменить сетевой шнур
Некачественная вулканизация места ремонта	<ul style="list-style-type: none"> - Используется резина несоответствующего качества; - Неправильно рассчитано время вулканизации; - Недостаточное давление 	<ul style="list-style-type: none"> - Использовать только качественные материалы; - Рассчитать и установить время в соответствии с технологической инструкцией; - Обеспечить необходимое давление в соответствии с требованиями раздела 6 или заменить тарельчатые пружины

8. КОМПЛЕКТ ПОСТАВКИ

Основной комплект поставки:

1. Вулканизатор "Гном" (без таймера) в сборе - 1 шт.
2. Сетевой шнур - 1 шт.
3. Запасной предохранитель 2А - 1шт.

РОССИЙСКАЯ ФЕДЕРАЦИЯ
СЕРТИФИКАТ СООТВЕТСТВИЯ
(обязательная сертификация)

№ С-RU.МЕ55.В.00051 (номер сертификата соответствия) ТР 0678564 (учетный номер бланка)

ЗАЯВИТЕЛЬ Общество с ограниченной ответственностью «Термопресс»
(наименование и место нахождения заявителя)
ОГРН 1027400578402
Россия, 456208, г. Златоуст Челябинской области, ул. 50-летия Октября, д.7,
тел./факс (3513) 63-54-28

ИЗГОТОВИТЕЛЬ Общество с ограниченной ответственностью «Термопресс»
(наименование и место нахождения изготовителя продукции)
ОГРН 1027400578402
Россия, 456208, г. Златоуст Челябинской области, ул. 50-летия Октября, д.7,
тел./факс (3513) 63-54-28

ОРГАН ПО СЕРТИФИКАЦИИ промышленной продукции Общества с ограниченной ответственностью
(наименование и место нахождения органа по сертификации, выдающего сертификат соответствия) «Ожно-Уральское техническое общество», 456318, г. Миасс Челябинской
области, проспект Октября, 66 Телефон (3513) 53-78-25, факс 54-44-73;
ОГРН: 11174150003310

Аттестат рег. № РОСС RU.0001.НМЕ55 выдан Федеральным Агентством по техническому регулированию и метрологии

ПОДТВЕРЖДАЕТ, ЧТО Оборудование гаражное для ремонтных работ
(информация об объекте сертификации, позволяющая идентифицировать объект) (номенклатура согласно приложению № 1 к
сертификату, бланк № 0157536)

Серийный выпуск

код ОК 005 (ОКП)
45 7700

код ЕКПС

СООТВЕТСТВУЕТ ТРЕБОВАНИЯМ
ТЕХНИЧЕСКОГО РЕГЛАМЕНТА
(ТЕХНИЧЕСКИХ РЕГЛАМЕНТОВ)

(наименование технического регламента (технических
регламентов), на соответствие требованиям которого
(которых) проводилась сертификация)

«Технический регламент о
безопасности машин и оборудования»
(постановление Правительства РФ от
15.09.2009г. № 753)
см. приложение № 2, бланк № 0157537

код ТН ВЭД России

ПРОВЕДЕННЫЕ ИССЛЕДОВАНИЯ
(ИСПЫТАНИЯ) И ИЗМЕРЕНИЯ

Протоколы испытаний № ИЦКБ.ПТ4.047.4803,
№ ИЦКБ.ПТ4.047.4804 от 12.10.2011г ИЦ ОАО ГРЦ
«Маеева», № РОСС RU.0001.22АЯ16
Акт анализа состояния производства № МЕ55.АК.014 от
15.09.2011г. ОС ПП-ООО «ЮУрТО», г. Миасс

ПРЕДСТАВЛЕННЫЕ ДОКУМЕНТЫ

(документы, представленные заявителем в орган по
сертификации в качестве доказательства соответствия
продукции требованиям технического регламента
(технических регламентов))

СРОК ДЕЙСТВИЯ СЕРТИФИКАТА СООТВЕТСТВИЯ с 19.12.2011 по 19.12.2016



Руководитель
(заместитель руководителя)
органа по сертификации
подпись, инициалы, фамилия

[Handwritten signature]

Е.А. Кошкина

Эксперт (эксперты)
подпись, инициалы, фамилия

[Handwritten signature]

П.С. Рябов

9. СВИДЕТЕЛЬСТВО О ПРИЁМКЕ




Вулканизатор «ГНОМ» (без таймера), зав. № _____.

Изготовлен: ООО «Термопресс», 456208, Россия, г. Златоуст Челябинской области, ул. 50-летия Октября, 7. Тел./факс: (3513) 63-54-28, 63-15-35.

Вулканизатор соответствует требованиям чертежей ШР 43.00.000 и ГОСТ Р 51151-98, ГОСТ 12.1.019-79, ГОСТ 12.2.007.0-75 и ТУ 4577-001-34561617-2011.

Дата выпуска _____

Укомплектован нагревателем №№ _____

М.П. _____

Подпись: _____




10. ГАРАНТИЙНЫЙ ТАЛОН

*Срок гарантии - 12 месяцев с даты продажи,
но не более 18 месяцев с даты выпуска*

Вулканизатор «ГНОМ» (без таймера), зав. № _____ . Дата выпуска _____.

Соответствует требованиям чертежей ШР 43.00.000 и ГОСТ Р 51151-98, ГОСТ 12.1.019-79, ГОСТ 12.2.007.0-75 и ТУ 4577-001-34561617-2011.

Укомплектован нагревателем №№ _____

Продан _____

дата

Продан _____

дата

продавец

продавец

Подпись: _____ М.П.

Подпись: _____ М.П.

Изготовитель: ООО «Термопресс»

Россия, 456208, г. Златоуст Челябинской обл., ул. 50-летия Октября, 7

Тел./факс: (3513) 63-54-28, 63-15-35.

Послегарантийный ремонт рекомендуется производить в ООО «Термопресс»

Краткое описание неисправности: _____

Условия гарантии

Гарантия охватывает любые заводские дефекты в течение 12 месяцев со дня продажи вулканизатора и включает в себя бесплатную замену неисправных деталей и работу по устранению заводского дефекта.

1. Гарантийный ремонт производится ООО "Термопресс" при предъявлении гарантийного талона с отметкой о продаже, в противном случае гарантийный срок исчисляется с даты выпуска.

2. Условия гарантии не предусматривают периодического технического обслуживания вулканизатора.

3. В течение гарантийного срока в случае обнаружения неисправности по вине изготовителя и, при условии соблюдения правил безопасности, эксплуатации и хранения, потребитель имеет право предъявить требования, предусмотренные действующим законодательством РФ.





**Производитель оборудования, инструмента
и материалов для профессионального ремонта
шин любых размеров**

**ООО «Термопресс»
Россия, 456208, г. Златоуст Челябинской обл.,
ул. 50 -летия Октября, 7
Тел./факс: (3513) 63-54-28, 63-15-35
e-mail: termopress@mail.ru
www.termopress.ru**